

Le Gagnant

Marque un point à chaque fois que tu gagnes une partie. Le grand gagnant est le premier joueur qui remporte 3 parties.

Rangement

Lorsque le jeu est terminé, les joueurs placent 5 cartes jaunes dans chacune des fentes prévues sur le plateau (voir schéma 4).

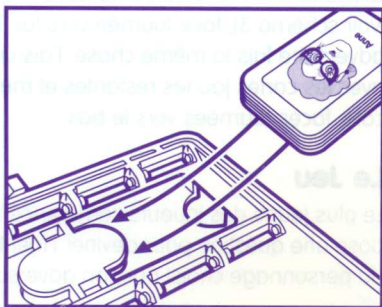


Schéma 4

Puis, replie les petits cadres sur le plateau, prends un plateau dans chaque main et assemble-les comme si tu refermais un livre, les cadres tournés vers l'intérieur.

Fais coïncider les encoches avec les trous (voir schéma 5). Ferme le jeu et enclenche les fermoirs pour faire tenir les plateaux entre eux.

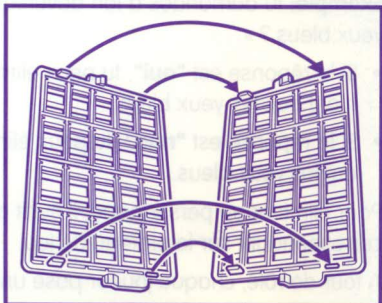


Schéma 5



QUI EST-CE?

- JEUX -
LES BONNS VOYAGES

© 2001 Hasbro International Inc. Tous droits réservés.
Distribué en France par Hasbro France S.A.S - Service
Consommateurs : ZI Lourde, 57150 CREUTZWALD -
Tél.: 08.25.33.48.85 - email : "conso@hasbro.fr".
Distribué en Belgique par S.A. Hasbro N.V., 1 Hofveld
6 D, 1702 Groot-Bijgaarden.
Distribué en Suisse par Hasbro Schweiz AG,
Alte Bremgartenstrasse 2, CH-8965 Berikon.
www.hasbro.fr
12804274201

MB
JEUX

090104274101

Contenu:

40 cadres plastique, 1 plateau de jeu rouge, 1 plateau de jeu bleu,
1 feuille de cartes prédécoupées, 1 paquet de cartes jaunes.

But du Jeu

Être le premier à deviner le personnage mystère choisi par son adversaire.

Assemblage

1. Détache soigneusement les cadres et les cartes de leur support.
2. Place chaque carte dans un cadre (voir schéma 1) en l'insérant par la partie supérieure du cadre.

Note: le dos des cartes a deux couleurs différentes (blanc et bleu). Chaque joueur choisit 20 cartes de la même couleur.

3. Chaque joueur prend un plateau de jeu et place les cadres, comme indiqué schéma 2, en enclenchant les charnières du cadre sur les axes du plateau.

Enfonce un côté à la fois et relève le cadre pour vérifier qu'il est bien fixé.

Avant de commencer à jouer

Avant de jouer pour la première fois, examine bien les différences entre les visages sur les cartes : les nez, les chapeaux, les lunettes, les cheveux, les barbes, les moustaches et de nombreux autres détails qui sont tous différents selon les personnages.

Préparation du Jeu

- Chaque joueur choisit un plateau et fait pivoter les cadres en position verticale.
- Mélange les cartes jaunes et choisies-en une, sans la montrer à ton adversaire.

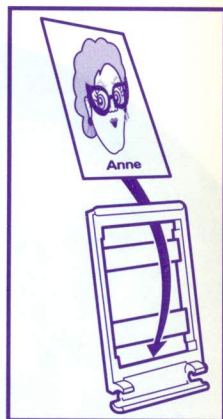


Schéma 1

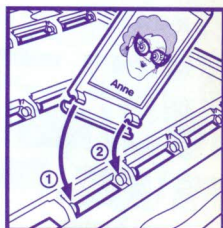


Schéma 2

Glisse-la dans la fente sur le devant du plateau (voir schéma 3), face tournée vers toi. Ton adversaire fais la même chose. Fais une pile avec les cartes jaunes restantes et mets-la de côté, faces tournées vers le bas.



Schéma 3

Le Jeu

Le plus jeune des joueurs commence la partie. Il pose une question pour deviner l'identité du personnage choisi par son adversaire.

Les réponses aux questions ne peuvent être que "oui" ou "non".

Exemple: tu demandes à ton adversaire : « Ton personnage a-t-il les yeux bleus ? »

- Si la réponse est "oui", tu peux éliminer tous les personnages qui n'ont pas les yeux bleus.
- Si la réponse est "non", tu peux éliminer tous les personnages qui ont les yeux bleus.

Pour éliminer un personnage, il suffit de rabattre le cadre correspondant sur le plateau de jeu.

A tour de rôle, chaque joueur pose une seule question.

La Réponse !

- Si tu penses avoir découvert le personnage de ton adversaire, tu peux alors donner la réponse. Tu ne peux pas donner la réponse si tu as posé une question avant, il faudra attendre le tour suivant. Attention ! Si la réponse est fautive, tu perds la partie !
- La partie est terminée lorsque l'un des joueurs devine le personnage de son adversaire ou perd en se trompant de personnage. Dans ce dernier cas, c'est l'adversaire qui gagne la partie.
- Remplace les cartes jaunes utilisées sous la pile, puis mélange à nouveau les cartes. Renverse ton plateau pour relever tous les cadres et recommencer une partie.