

# Mamicatchmi

---

Contenu • Contents • Inhalt • Contenido  
Contenuto • Inhoud • Innehåll • Indhold  
Conteúdo • Игровой комплект



X4

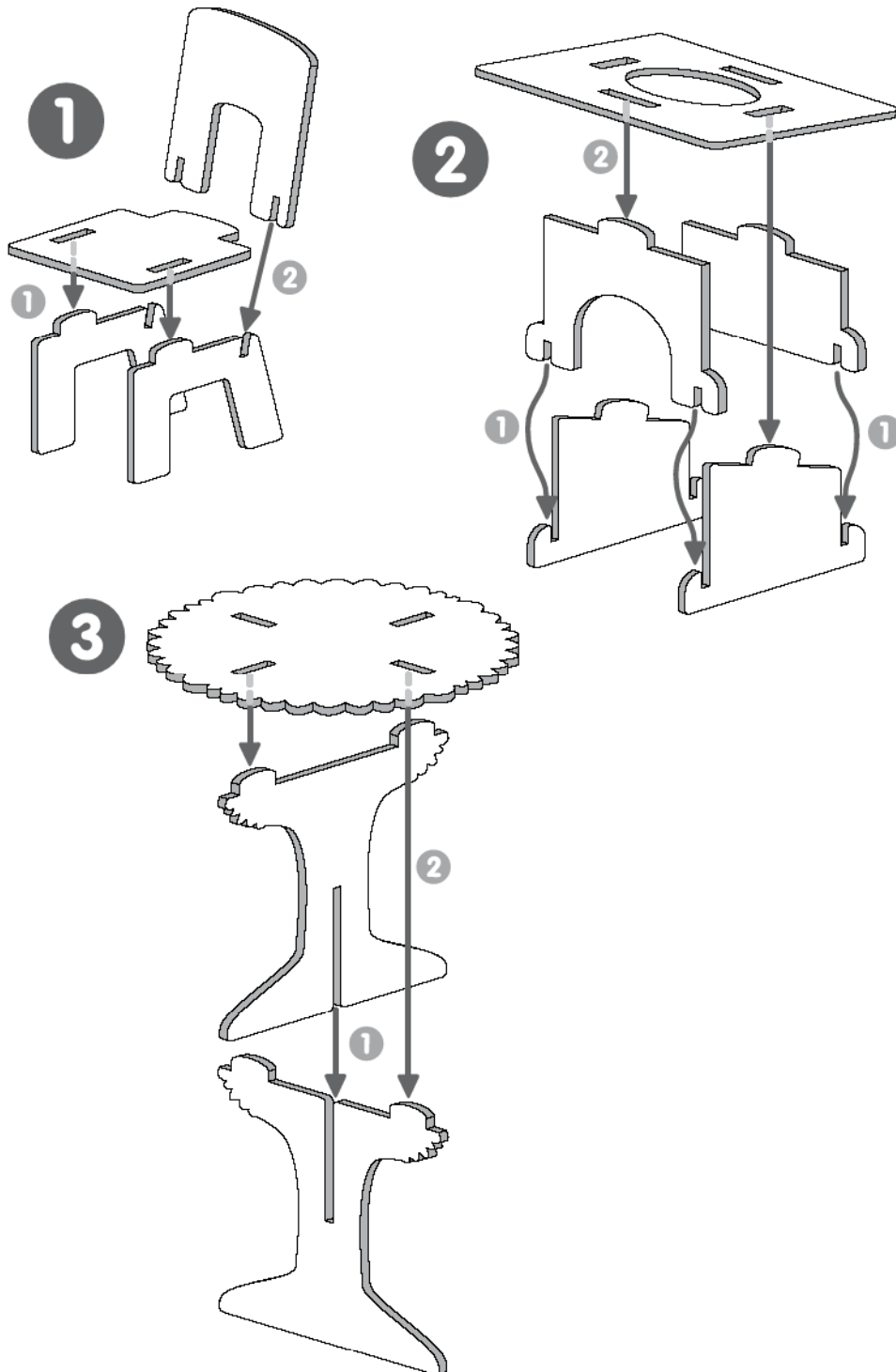


X2



X26

Assembler les structures • Assembling the objects  
Zusammenbau der Spielteile • De constructies in elkaar zetten  
Armar las estructuras • Montare le strutture  
Montar as estruturas • Sådan sættes delene sammen  
Montera strukturerna • Сборка конструкций



## F Règle du jeu

# Mamicatchmi



5 - 12 ans



2 - 4



10 min

**Contenu :** 1 arbre, 1 niche, 1 chaise, 1 trou de souris, 2 dés, 4 pion (souris, chat, chien, mamie), 26 jetons.

**But du jeu :** Gagner 10 jetons.

### Préparation du jeu :

Les structures sont assemblées et posées au centre de la table. Chaque joueur reçoit 5 jetons. Le reste des jetons est posé à côté et constitue une réserve. À 4 joueurs : chaque joueur choisi un pion qu'il place devant lui. À 3 Joueurs : chaque joueur choisi un pion qu'il place devant lui. Le pion restant est posé au centre de la table, au milieu des structures. À 2 Joueurs : chaque joueur choisi un pion qu'il place devant lui. Les 2 pions restants sont posés au centre de la table, au milieu des structures.

**Déroulement du jeu :** Le plus âgé commence et lance les 2 dés.

**NB1 :** Avant chaque lancer, les joueurs ne doivent pas toucher leur pion. Le lancer des dés va faire apparaître 2 faces. Pour chaque combinaison un duel va avoir lieu entre 2 joueurs. Le plus rapide à réaliser l'action gagne le duel et prend un jeton à son adversaire.

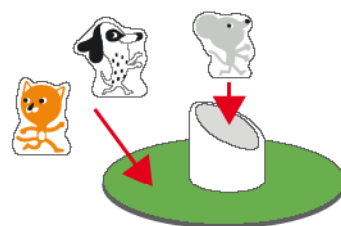
### Les combinaisons :

#### 1 - Les 2 faces sont identiques, le lanceur peut, au choix :

- Échanger son pion contre celui d'un autre joueur (qui est obligé de lui céder le sien) ou contre un pion du centre de la table.
- Échanger de place 2 structures du centre de la table.

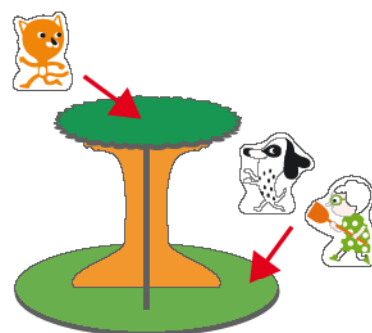
#### 2 - La souris contre le chien ou le chat

La souris a peur du chat et du chien. Le joueur possédant le pion souris doit placer son pion dans le trou. Les joueurs possédant les pions chat ou chien doivent placer leur pion sur l'herbe à côté du trou de la souris. Le pion mamie ne bouge pas.



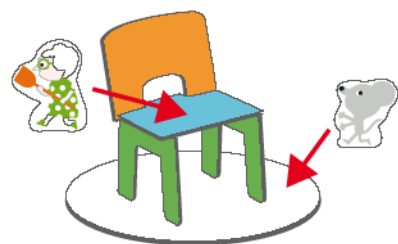
#### 3 - La mamie ou le chien contre le chat

Le chat a peur de la mamie et du chien. Le joueur possédant le pion chat doit placer son pion sur l'arbre. Les joueurs possédants les pions chien ou mamie doivent placer leur pion sur l'herbe au pied de l'arbre. Le pion souris ne bouge pas.



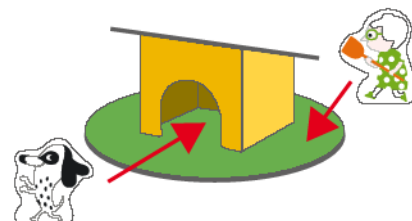
#### 4 - La mamie contre la souris

La mamie a peur de la souris. Le joueur possédant le pion mamie doit placer son pion sur la chaise. Le joueur possédant le pion souris doit placer son pion sur le carrelage à côté de la chaise. Les pions chien et chat ne bougent pas.



#### 5 - La mamie contre le chien

Le chien a peur de la mamie. Le joueur possédant le pion chien doit placer son pion dans la niche. Le joueur possédant le pion mamie doit placer son pion sur l'herbe à côté de la niche. Les pions chat et souris ne bougent pas. Pour chaque duel, le plus rapide l'emporte et prend un jeton à son adversaire.



#### • Mauvais déplacement

Il est interdit de déplacer son pion si ce n'est pas demandé par le lancer des dés. En cas d'erreur le joueur perd un jeton qu'il remet dans la réserve. Cependant il est autorisé de faire une diversion et d'attraper son pion après le lancer des dés.

Le pion doit rester dans la main du joueur.

#### • Déplacements simultanés :

Si 2 joueurs sont exæquo (ils ont posé leur pion au bon endroit en même temps), aucun vainqueur n'est déclaré et personne ne perd de jeton. Il est cependant possible en cas de litige de faire appel à un 3ème joueur comme juge.

À la fin des duels, les joueurs repositionnent leur pion en face d'eux et le joueur suivant lance les dés...

### Règles spéciales à 2 et 3 joueurs

A 2 et 3 joueurs, 2 ou 1 pion(s) sont/est placé(s) au centre de la table. On les appelle les « pions communs ». Lorsqu'un lancer des dés met en scène le pion d'un des joueurs et un pion commun, n'importe quel autre joueur peut jouer le pion commun. (Sauf évidemment le joueur dont le pion est indiqué par le lancer). Si le joueur ayant joué le pion commun est le plus rapide : il prend un jeton à son adversaire et ce jeton est mis dans la réserve. Inversement, si le joueur ayant joué le pion commun est le plus lent c'est la réserve qui donne un jeton à son adversaire.

**NB2 :** Le joueur qui joue le pion commun ne gagne pas de jeton mais il peut en faire perdre un à son adversaire. Lorsqu'un lancer des dés met en scène les 2 pions communs, rien ne se passe et c'est au joueur suivant de lancer les dés.

#### Fin du jeu :

La partie prend fin quand :

- 1 des joueurs a gagné 10 jetons, il est alors le gagnant de la partie.

**ou**

- 1 des joueurs n'a plus de jeton. La partie s'arrête et les autres joueurs comptent leurs jetons, celui qui en a le plus a gagné.